



TÜRKAK - TÜRK AKREDİTASYON KURUMU tarafından akredite
Accredited by TÜRKAK

TSE DENEY ve KALİBRASYON MERKEZİ BAŞKANLIĞI
Elektroteknik ve Makine Laboratuvar Grup Başkanlığı (Gebze)
EX Laboratuvarı Müdürlüğü (İzmir)

Adres:Tariş Pamuk Depoları Arkası Çiğli/İZMİR
Tel: 90 (232) 376 24 25/D:210 Fax: +90 (232) 386 15 10 Eposta: ex@tse.org.tr Web:www.tse.org.tr

HEADSHIP OF TSE TEST and CALIBRATION CENTER
EX LABORATORY (İZMİR)

Adres:Tariş Pamuk Depoları Arkası Çiğli/İZMİR
Tel:+90 (232) 376 24 25/D:210 Fax: +90 (232) 386 15 10 Email: ex@tse.org.tr Web:www.tse.org.tr



İSİ
TS EN ISO/IEC 17025
AB-0001-T

AB-0001-T

145762

04-12

MUAYENE VE DENEY RAPORU
TEST REPORT

Deneyi Talep Eden (Adı,Adresi,Şehir vb.) <i>Customer (Name,Address,City etc.)</i>	:	ASTEKNİK MÜH. YAPI VE YALITIM MALZ.ALÜMİNYUM VE PLASTİK SAN.VE TİC.LTD. İ.ESENŞEHİR MAH.ŞAİR FUZULİ SOK. NO: 10 Y.DUDULLU Ümraniye-İSTANBUL)
Deney Talep Tarihi/No <i>Order Date / No</i>	:	16.03.2012 / 67712
Numunenin Tanımı (Cins, Marka, Tip, Tür, Model vb.) <i>Sample Description (Type,Mark,Model etc.)</i>	:	ALÜMİNYUM TAŞAYICILI DUVAR KORUMA BANDI , DK 25152 , - , - , 5.00' takım
Numunenin Alındığı Tarih <i>Sample Receipt Date</i>	:	15.03.2012 Numune,müşteri tarafından alınmıştır
Deneylerin Yapıldığı Tarih <i>Date of Test</i>	:	16.03.2012 - 12.04.2012
Uygulanan Standard / Metod <i>Applied Standard/Method</i>	:	TS EN 13823:2010 :2011-01 Yapı Ürünleri İçin Yangına Tepki Deneyleri-Tek Bir Yakma Ursuru İle Isıl Etkiye Maruz Kalan-Döşemeler Haricindeki Yapı Ürünleri
Raporun Sayfa Sayısı <i>Number of pages of the report</i>	:	7
Açıklamalar <i>Remarks</i>	:	

Türk Akreditasyon Kurumu(TÜRKAK) deney raporlarının tanınması konusunda Avrupa Akreditasyon Birliği(EA) ve Uluslararası Laboratuvar Akreditasyon Birliği(ILAC) ile karşılıklı tanıma antlaşmasını imzalamıştır.

The Turkish Accreditation Agency(TURKAK) is signatory to the multilateral agreements of the European co-operation for the Accreditation(EA) and of the International Laboratory Accreditation(ILAC) for the Mutual recognition of test reports.

Deney ve/veya ölçüm sonuçları, genişletilmiş ölçüm belirsizlikleri (olması halinde) ve deney metodları bu raporun tamamlayıcı kısmı olan takip eden sayfalarda verilmiştir.

The test and/or measurement results, the uncertainties (if applicable) with confidence probability and test methods are given on the following pages which are part of this report.

Bu rapor özel deney talebine istinaden düzenlenmiş olup, Standartlara Uygunluk Belgesi niteliğinde değildir. Partiyi temsil etmez, ayrıca ilan, reklam ve ihalelerde uygunluk belgesi niteliğinde kullanılamaz.

This test report was prepared upon customer's request, can not be used as certificate of conformity to standards, does not represent a batch and can not be used as conformity document for advertisements and procurements .

Mühür Seal	Tarih Date	Deney Sorumlusu Person in charge of tests	Kontrol Eden Reviewer	Onaylayan Approved by
	12.04.2012	Önder Volkan BALCI Tekniker	Figen YAŞAR Mühendis	Tacettin AKGÜN Laboratuvar Müdürü

Bu rapor, hazırlayan laboratuvarın yazılı izni olmadan kısmen kopyalanıp çoğaltılamaz. İmzasız ve mühürsüz raporlar geçersizdir.

Bu rapor, sadece deneyi yapılan numune için geçerlidir ve "Ürün Belgesi" yerine geçmez.

This test report shall not be reproduced other than in full except with the written permission of the laboratory. Test reports without signature and seal are not valid.

This test report represents only tested sample(s), and shall not be used as Product Certificate



**YAPI MALZEMELERİNİN YANGIN DAYANIM DENEYİ
YANAN TEK MALZEMEYLE YANGIN
YER DÖŞEMELERİ HARİÇ YAPI MALZEMELERİ**

Deney ve Kalibrasyon Laboratuvarları Merkezi Başkanlığı
Elektroteknik ve Makine Laboratuvarları Grup Başkanlığı
Ex Laboratuvarı Müdürlüğü

Adresi / Adresleri :
Tariş Pamuk Depoları Arkası Çiğli/İzmir

Muayene ve Deney Sonucunda Verilecek Hükümler :

İlgili Kural/Deney Numuneye Uygulanması Gerekmiyorsa (Numuneye Uygulanmaz) : NU
Test Edilen Numune Kurallara Uyuyorsa (Geçti) : G
Test Edilen Numune Kurallara Uymuyorsa (Kaldı) : K
Herhangi Bir Nedenle Uygulanmayan Kural/Deney var ise (Yapılmadı) : Y

Genel değerlendirmeler :

- Bu Rapor üç nüsha halinde düzenlenmiştir.
- Bu rapor TSE' nin izni olmadan kısmen çoğaltılamaz.
- Bu rapor yalnızca deneyi yapılan numune/numuneler için geçerlidir.
- "Açıklamaya bakınız" ifadesiyle, raporun ekinde sunulan açıklamaya atıf yapılmaktadır.
- "Ek tabloya bakınız" ifadesiyle, raporun ekinde sunulan tabloya atıf yapılmaktadır.
- Bu raporda ondalık sayılar nokta ile ayrılmıştır.
- Raporun her sayfası deneyi yapan/yapanlarca paraflanmış ve ilgili mavi birim mühürü bulunmaktadır. İmzasız ve mühürsüz raporlar geçersizdir.

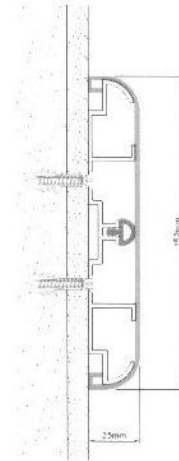
Firma Beyanları: ASTEKNIK MÜHENDİSLİK YAPI VE YALITIM MALZEMELERİ ALÜMİNYUM VE PLASTİK SAN.TİC.LTD.ŞTİ.

"ASDEKOR" Markalı

DK 25152 ürün kodlu

152mm genişliğinde, 2mm kalınlığında PVC kaplı ve toplam kalınlığı 25mm olan "PVC DUVAR KORUMA BARİYERİ"

Alt konstrüksiyon sürekli alüminyum profil



DK 25152
HB-15 (Düz) / (Single Color)

Bu rapor, hazırlayan laboratuvarın yazılı izni olmadan kısmen veya tamamen çoğaltılamaz. İmzasız ve mühürsüz raporlar geçersizdir. Bu rapor, sadece deneyi yapılan numune için geçerlidir ve "Ürün Belgesi" yerine geçmez.

This report shall not be reproduced other than in full except with the permission of the laboratory. Test reports without signature and seal are not valid.



1. TEST METODUNUN TANIMI

Deneyler; TS EN 13823: Mart 2010 - Yapı malzemelerinin yangın dayanım deneyi - yanan tek malzemeyle yangın yer döşemeleri hariç yapı malzemeleri standardına uygun olarak, standarddan sapma olmadan yapılmıştır.

Standard; yapı ürünlerinin yangına tepkisinin sınıflandırılması yapı ürünlerinin farklı performans sınıfları; döşemeler hariç ve ayrıca döşemeler için tanımlanmıştır.

2. NUMUNENİN TANIMI

Numunenin Geliş Tarihi: 16.03.2012

Numunenin Tanımlanması: **PVC DUVAR KORUMA BARIYERİ**

Numuneyi Üreten Firmanın Adı: **ASTEKNİK MÜHENDİSLİK YAPI VE YALITIM MALZEMELERİ ALÜMİNYUM VE PLASTİK SAN.TİC.LTD.ŞTİ.**

Numunenin Üretim Tarihi:

Deney Talep Eden Firmanın Adı: **ASTEKNİK MÜHENDİSLİK YAPI VE YALITIM MALZEMELERİ ALÜMİNYUM VE PLASTİK SAN.TİC.LTD.ŞTİ.**

Numunenin Markası : **ASDEKOR**

Firma Beyanları :

Numunenin:	Nominal Değerler (*)	Ölçülen Değerler (**)
Kalınlığı (mm) PVC	2mm	2mm
Birim Alan Kütlesi (g/m ²)		
Yoğunluğu (kg/m ³)		

(*) Firma tarafından beyan edilen değerler

(**) Laboratuvar tarafından doğrulanan değerler

Numunenin Montajı ve Sabitlemesi:

TS EN 13823/Mart 2010 Madde **5.2.1 Son kullanım uygulamasında olduğu gibi montaj**
(Malzemenin deneyi yapıldığında, onların son kullanma uygulaması olarak monte edildiğinde, deney sonuçları yalnızca o uygulama için geçerlidir.)

Şartlandırma:

Şartlandırma başlangıcı : 16.03.2012

Şartlandırma bitişi : 10.04.2012 (TS EN 13238 Madde 4.3. c.)

3.KALİBRASYON SONUÇLARI

En son kalibrasyon tarihi :

05.04.2012 STEP CALIBRATION

01.02.2012 HEPTANE CALIBRATION

01.02.2012 NOISE AND DRIFT CALIBRATION

02.02.2012 VELOCITY PROFILE MEASURING

Kalibrasyon geçerlilik tarihi : 05.05.2012

3/7

4. SONUÇLAR VE GÖZLEMLER

Deney tarihi : 10.04.2012

Ortam basıncı : 105000 Pa

Ortamın bağıl nemi :50 %

Ortam Sıcaklığı : 23 °C

a) Ölçülen Değerler

Deney Numunesinin Numaraları:	M1	M2	M3
FIGRA değeri (W/s)	28,86	20,90	18,16
THR600s (MJ)	2,0	1,4	1,0
SMOGRA değeri (m ² /s ²)	11,51	6,56	8,35
TSP600s (m ²)	69,6	41,8	47,2

b) Gözlemler

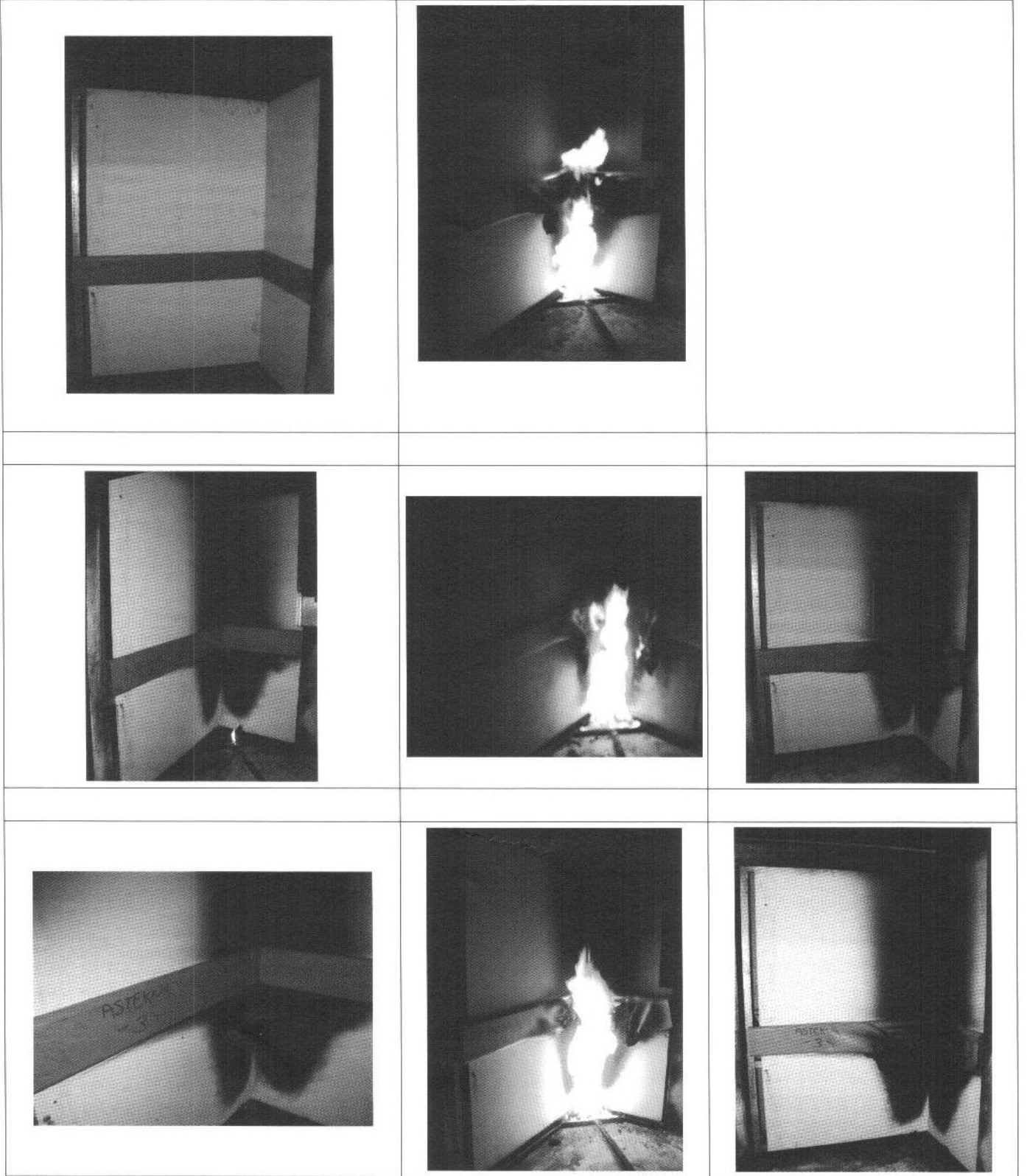
Deney Numunesinin Numaraları:	M1	M2	M3
Yanal alevin uzun kolda yayılması	Olmadı	Olmadı	Olmadı
Ateşli parçalar veya damlacıklar f<10s f>10s	Olmadı	Olmadı	Olmadı
Yüzeyin alevlenme durumu	Oldu	Oldu	Oldu
Numuneden çıkan dumanın taşıma arabasından dışarı deney odasının içine akması	Olmadı	Olmadı	Olmadı
Numuneden parçalar düşmesi	Oldu	Oldu	Oldu
Köşede aralık oluşması (destek levhalarının birbirine tespit edilememesinden)	Olmadı	Olmadı	Olmadı
Deneyin erken sonlandırılması	Olmadı	Olmadı	Olmadı
Numunenin bozulması veya çökme oluşması	Olmadı	Olmadı	Olmadı

c) Test sonuçlarının özeti:

Bu deney sonucu, deneyin uygulandığı özel şartlar altında bir mamulün deney numunesinin davranışıyla ilgili olup kullanılmakta olan bir mamulün potansiyel yangın tehlikesinin değerlendirilmesi için tek kriter olması öngörülmemiştir. Bu test sonuçları deneyi yapılan numune için geçerlidir.

Ortalama FIGRA değeri (W/s)	22,64
Ortalama THR600s (MJ)	1,46
Ortalama SMOGRA değeri (m ² /s ²)	8,80
Ortalama TSP600s (m ²)	52,86
LFS<kenara kadar (mm)	Olmadı
Yanan damlacıklar/parçacıklar ≤ 10 s	Olmadı
Yanan damlacıklar/parçacıklar > 10 s	Olmadı

Test Numunesinin Fotoğrafları-



*** Montaj Özellikleri**

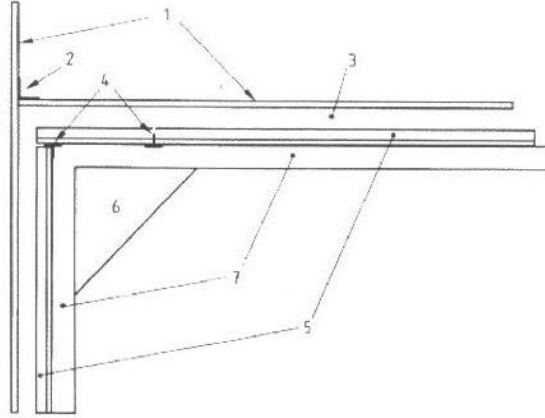
TS EN 13823/Mart 2010 Madde 5.2.1 "Son kullanım uygulamasında olduğu gibi montaj" Malzemenin deney yapıldığında, onların son kullanma uygulaması olarak monte edildiğinde, deney sonuçları yalnızca o uygulama için geçerlidir.

TS EN 13823/Mart 2010 Madde 5.3. Numune kollarının taşıma arabasına yerleştirilmesi;

500mm kısa kol : 500mm uzunluğunda deney numunesi, U-profilinden (zeminden) 500mm mesafede yatay olarak 12mm kalınlığında kalsiyumsilikat levha üzerine vida ile monte edildi.

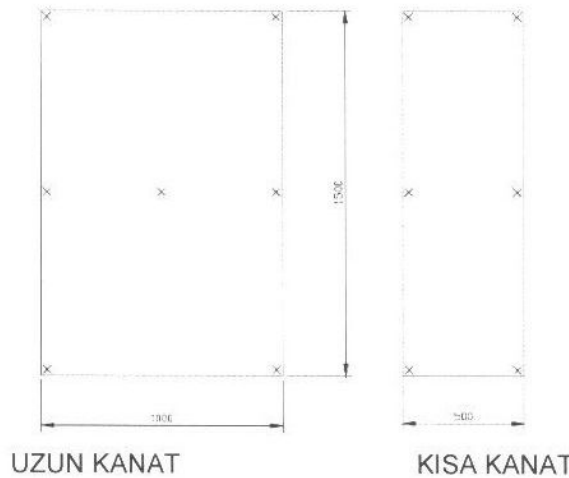
1000mm kısa kol : 1000mm uzunluğunda deney numunesi, U-profilinden (zeminden) 500mm mesafede yatay olarak 12mm kalınlığında kalsiyumsilikat levha üzerine vida ile monte edildi.

Destek levhaları ile kısa ve uzun kanat paneller arasında hava aralığı bırakılmadı.



- Apıklama:
1 Destek levhası
2 L-Profil
3 Hava aralığı
4 Eklemier
5 Numune kolları
6 Bek
7 U-profil

Çizim ölçekli değildir.





Bu deney sonucu deneyin uygulandığı özel şartlar altında bir mamulün deney numunesinin davranışı ile ilgilidir; Gerçek kullanım şartlarındaki bir mamulün potansiyel yangın tehlikesinin değerlendirilmesi için yegâne bir kriterle ilgili değildir.

ASTEKNİK MÜHENDİSLİK YAPI VE YALITIM MALZEMELERİ ALÜMİNYUM VE PLASTİK SAN.TİC.LTD.ŞTİ. firmasının ürettiği **ASDEKOR** Markalı **PVC DUVAR KORUMA BARİYERİ (DK 25152 Ürün kodlu)** numunesi/numuneleri üzerinde TS EN 13823: Mart 2010 Standardına göre muayene ve deneyler yapılmıştır.

İş bu rapor ve TS EN ISO 11925-2 konulu 04.2012 tarih/145763 nolu muayene ve deney raporunda verilen sonuçlar **TS EN 13501-1/Ocak 2010 Çizelge 1 B S1 d0 *** sınıfı kriterlerine **UYGUNDUR**

* Montaj özellikleri





TÜRKAK - TÜRK AKREDİTASYON KURUMU tarafından akredite
Accredited by TÜRKAK

TSE DENEY ve KALİBRASYON MERKEZİ BAŞKANLIĞI
Elektroteknik ve Makine Laboratuvar Grup Başkanlığı (Gebze)
EX Laboratuvarı Müdürlüğü (İzmir)

Adres: Tariş Pamuk Depoları Arkası Çiğli/ İZMİR
Tel: +90 (232) 376 24 25/D: 210 Fax: +90 (232) 386 15 10 Eposta: ex@tse.org.tr Web: www.tse.org.tr

HEADSHIP OF TSE TEST and CALIBRATION CENTER
EX LABORATORY (İZMİR)

Adres: Tariş Pamuk Depoları Arkası Çiğli/ İZMİR
Tel: +90 (232) 376 24 25/D: 210 Fax: +90 (232) 386 15 10 Eposta: ex@tse.org.tr Web: www.tse.org.tr



Test
TS EN ISO/IEC 17025
AB-0001-T

AB-0001-T

145763

04-12

MUAYENE VE DENEY RAPORU
TEST REPORT

Deneysel Talep Eden (Adı, Adresi, Şehir vb.) <i>Customer (Name, Address, City etc.)</i>	:	ASTEKNİK MÜH. YAPI VE YALITIM MALZ. ALÜMİNYUM VE PLASTİK SAN. VE TİC. LTD. İ. ESENŞEHİR MAH. ŞAİR FUZULİ SOK. NO: 10 Y. DUDULLU Ümraniye-İSTANBUL)
Deneysel Talep Tarihi/No <i>Order Date / No</i>	:	16.03.2012 / 67712
Numunenin Tanımı (Cins, Marka, Tip, Tür, Model vb.) <i>Sample Description (Type, Mark, Model etc.)</i>	:	ALÜMİNYUM TAŞIYICILI DUVAR KORUMA BANDI, DK 25152, -, -, 5.00 takım
Numunenin Alındığı Tarih <i>Sample Receipt Date</i>	:	15.03.2012 Numune, müşteri tarafından alınmıştır
Deneysel Yapıldığı Tarih <i>Date of Test</i>	:	16.03.2012 - 12.04.2012
Uygulanan Standard / Metod <i>Applied Standard/Method</i>	:	TS EN ISO 11925-2:2010 :2011-04 Yangın dayanımı deneyleri – Alev doğrudan maruz kaldığında tutuşabilirlik – Bölüm 2: Tek alev kaynağıyla deney +TS EN ISO 11925-2:2010/AC:2011 :2011-04
Raporun Sayfa Sayısı <i>Number of pages of the report</i>	:	4
Açıklamalar <i>Remarks</i>	:	

Türk Akreditasyon Kurumu (TÜRKAK) deney raporlarının tanınması konusunda Avrupa Akreditasyon Birliği (EA) ve Uluslararası Laboratuvar Akreditasyon Birliği (ILAC) ile karşılıklı tanınma antlaşmasını imzalamıştır.

The Turkish Accreditation Agency (TÜRKAK) is signatory to the multilateral agreements of the European co-operation for the Accreditation (EA) and of the International Laboratory Accreditation (ILAC) for the Mutual recognition of test reports.

Deneysel ve/veya ölçüm sonuçları, genişletilmiş ölçüm belirsizlikleri (olması halinde) ve deneysel metodları bu raporun tamamlayıcı kısmı olan takip eden sayfalarda verilmiştir.

The test and/or measurement results, the uncertainties (if applicable) with confidence probability and test methods are given on the following pages which are part of this report.

Bu rapor özel deneysel talebine istinaden düzenlenmiş olup, Standartlara Uygunluk Belgesi niteliğinde değildir. Partiyi temsil etmez, ayrıca ilan, reklam ve ihalelerde uygunluk belgesi niteliğinde kullanılamaz.

This test report was prepared upon customer's request, can not be used as certificate of conformity to standards, does not represent a batch and can not be used as conformity document for advertisements and procurements.

Mühür <i>Seal</i>	Tarih <i>Date</i>	Deneysel Sorumlusu <i>Person in charge of tests</i>	Kontrol Eden <i>Reviewer</i>	Onaylayan <i>Approved by</i>
	12.11.2012	Önder Volkan BALCI Tekniker	Figen YAŞAR Mühendis	İbrahim AKGÜN Laboratuvar Müdürü

Bu rapor, hazırlayan laboratuvarın yazılı izni olmadan kısmen kopyalanıp çoğaltılamaz. İmzasız ve mührsüz raporlar geçerlidir.

Bu rapor, sadece deneysel yapılan numune için geçerlidir ve "Ürün Belgesi" yerine geçmez.

This test report shall not be reproduced other than in full except with the written permission of the laboratory. Test reports without signature and seal are not valid.

This test report represents only tested sample(s), and shall not be used as Product Certificate.



TS EN ISO 11925-2 : 2010 / Nisan 2011
Yapı Malzemeleri – Yangın Dayanımı Deneyleri – Alev Doğrudan Maruz Kaldığında
Tutuşabilirlik – Bölüm 2: Tek Alev Kaynağıyla Dene

Dene ve Kalibrasyon Laboratuvarları Merkezi Başkanlığı
Elektroteknik ve Makine Laboratuvarları Grup Başkanlığı
Ex Laboratuvarı Müdürlüğü

Adresi / Adresleri :
Tariş Pamuk Depoları Arkası Çiğli/İzmir

Muayene ve Dene Sonucunda Verilecek Hükümler :

İlgili Kural/Dene Numuneye Uygulanması Gerekmiyorsa (Numuneye Uygulanmaz) : NU
Test Edilen Numune Kurallara Uyuyorsa (Geçti) : G
Test Edilen Numune Kurallara Uymuyorsa (Kaldı) : K
Herhangi Bir Nedenle Uygulanmayan Kural/Dene var ise (Yapılamadı) : Y

Genel değerlendirmeler :

- Bu Rapor üç nüsha halinde düzenlenmiştir.
- Bu rapor TSE' nin izni olmadan kısmen çoğaltılamaz.
- Bu rapor yalnızca deneyi yapılan numune/numuneler için geçerlidir.
- "Açıklamaya bakınız" ifadesiyle, raporun ekinde sunulan açıklamaya atıf yapılmaktadır.
- "Ek tabloya bakınız" ifadesiyle, raporun ekinde sunulan tabloya atıf yapılmaktadır.
- Bu raporda ondalık sayılar nokta ile ayrılmıştır.
- Raporun her sayfası deneyi yapan/yapanlarca paraflanmış ve ilgili mavi birim mührü bulunmaktadır. İmzasız ve mühürsüz raporlar geçersizdir.

FİRMA BEYANLARI : ASTEKNIK MÜHENDİSLİK YAPI VE YALITIM MALZEMELERİ ALÜMİNYUM VE PLASTİK SAN.TİC.LTD.ŞTİ.

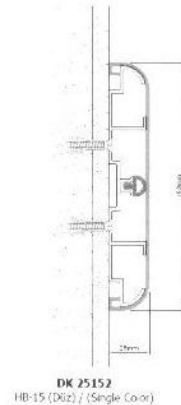
Test Numunesinin Özellikleri ;

"ASDEKOR" Markalı

DK 25152 ürün kodlu

152mm genişliğinde, 2mm kalınlığında PVC kaplı ve toplam kalınlığı 25mm olan "PVC DUVAR KORUMA BARIYERİ"

Alt konstrüksiyon sürekli alüminyum profil



DK 25152
HB-15 (Düz) / (Single Color)





Madde	Kural / Deney	Sonuç / Mütalaa	Karar
	Yangın karşısındaki davranış Mamullerin yangın karşısındaki davranışı (Avrupa sınıfları) EN 13501-1'e göre tayin edilir.	EN 13501-1 B Sınıfı Kriterleri uygulanmıştır.	G
	Madde 8.1 (TS EN 13501-1) Sınıf B Sınıf E'ye uygunluğu tespit için bir mamül , 30 sn maruz bırakma süresi kullanılarak TS EN ISO 11925-2'ye göre deneylere tabi tutulur.		
	Madde 10.3 (TS EN 13501-1) Sınıf B Mamül aşağıdaki kriterleri sağlamalıdır. 15 s süreyle yüzeyden alev ve gerekli görüldüğü durumlarda kenardan alev maruz kalma durumlarında (Madde 6.3'e bakınız), alev maruz bırakıldıktan sonraki 20 s içinde alev uygulama noktasından düşey olarak 150 mm'den daha fazla alev yayılması göstermemelidir.	Sınıf B 30 s süreyle yüzeyden alev maruz bırakıldı	G
	Madde 4.5 (TS EN ISO 11925-2) Numune Taşıyıcı Numune taşıyıcıları U-şeklinde, 15 mm genişliğinde, (5 ± 1) mm kalınlığında bir çift paslanmaz çeliktir. Çerçeve askılar desteğe göre düşey konumda ve numune alt kısmından merkezî kısmından ve kenarlarından alev maruz kalacak şekilde yerleştirilmiştir. Numune taşıyıcının iki kolu, numunenin yerinden oynamasını engellemek için, birbirlerine vida veya kelepçe ile tutturulmuştur.		
	Madde 5.2 (TS EN ISO 11925-2) Boyutlar Deney numuneleri 250 (+0 -1) uzunluğunda ve 90(+0 -1) genişliğinde olmalıdır.	Uzunluk 250 mm Genişlik 90 mm Kalınlık 2 mm	G
	Madde 6 (TS EN ISO 11925-2) Şartlandırma Deney numuneleri ve süzgeç kağıdı EN 13238 :2010'da belirtildiği şekilde şartlandırılmalıdır	Şartlandırma Süresi : 2 hafta Şartlandırma Sıcaklığı : 23 ± 2 °C Şartlandırma Nemi : 50 ± 5 % (EN 13238 :2010 Madde 4.3 c)	G
	Madde 7.1 (TS EN ISO 11925-2) Genel Deneyler, deneyin yapılmasını isteyen tarafından belirlenmek şartıyla 15 s veya 30 s olarak uygulanabilir.	30 s. seçilmiştir. (sınıf B)	G
	Madde 7.4 (TS EN ISO 11925-2) Deney Süresi Alev uygulama süresi 15 s olarak seçilmişse deney süresi 20 s, Alev uygulama süresi 30 s olarak seçilmişse deney süresi 60 s dir.	Deney süresi 60 s.'dir. (sınıf B)	G
	Madde 8.2 (TS EN ISO 11925-2) Her bir deney numunesi için aşağıdakiler kaydedilir. a) Tutuşma olup olmadığı, b) Alevin uygulandığı noktadan itibaren alev yüksekliğinin 150 mm'ye ulaşip ulaşmadığı ve bu yüksekliği alevin ulaşma süresi , c) Süzgeç kağıdında yanma olup olmadığı, d) Deney numunesinin fiziksel özellikleriyle ilgili gözlemler	a) Numunelerde tutuşma oldu. b) Alev deney süresi içerisinde 150mm ölçme çizgisine ulaşmadı. c) Numunelerde damlama olmadı, süzgeç kağıdı yanmadı. d) Deney numunesinde erime oldu.	G



TABLO 1 (TEST SONUÇLARI)

Numune Numarası	Tutuşma (Evet/Hayır)	Alevin 150mm Yayılıp Yayılmadığı(Evet/Hayır)	150mm Alev Yayılma Süresi (T150) Den.Sür: Fsz150 mm -Geçti Den.Sür: Fsz150 mm - Kaldı	Süzgeç Kağıdında Yanma(Evet/Hayır)	Karar
1	Evet	Hayır	-	Hayır	G
2	Evet	Hayır	-	Hayır	G
3	Evet	Hayır	-	Hayır	G
4	Evet	Hayır	-	Hayır	G
5	Evet	Hayır	-	Hayır	G
6	Evet	Hayır	-	Hayır	G

SONUÇ

Bu deney sonucu deneyin uygulandığı özel şartlar altında bir mamulün deney numunesinin davranışı ile ilgilidir; Gerçek kullanım şartlarındaki bir mamulün potansiyel yangın tehlikesinin değerlendirilmesi için yegâne bir kriterle ilgili değildir.

ASTEKNİK MÜHENDİSLİK YAPI VE YALITIM MALZEMELERİ ALÜMİNYUM VE PLASTİK SAN.TİC.LTD.ŞTİ. firmasının üretmiş olduğu **ASDEKOR** Markalı **PVC DUVAR KORUMA BARIYERİ (DK 25152 Ürün kodlu)** numuneleri üzerinde TS EN ISO 11925-2 :2010 / Nisan 2011sayılı Türk Standardına göre muayene ve deneyler yapılmıştır.

